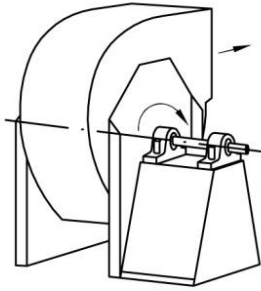



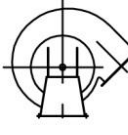




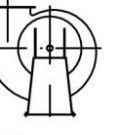



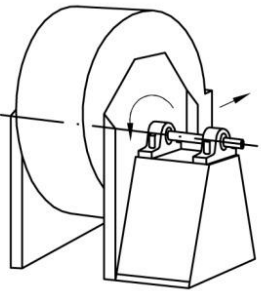
CENTRIFUGAL FANS :  
ROTATION & DISCHARGE POSITION

فنی سائتریفورژ :  
جهت دوران و خروجی فن

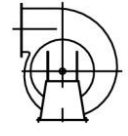




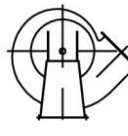
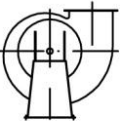



راست گرد  
Clockwise

 <input type="checkbox"/> RD 90°	 <input type="checkbox"/> RD 135°	 <input type="checkbox"/> RD 180°	 <input type="checkbox"/> RD 225°
 <input type="checkbox"/> RD 270°	 <input type="checkbox"/> RD 315°	 <input type="checkbox"/> RD 0°	 <input type="checkbox"/> RD 45°



چپ گرد  
Counter-Clockwise

 <input type="checkbox"/> LG 90°	 <input type="checkbox"/> LG 135°	 <input type="checkbox"/> LG 180°	 <input type="checkbox"/> LG 225°
 <input type="checkbox"/> LG 270°	 <input type="checkbox"/> LG 315°	 <input type="checkbox"/> LG 0°	 <input type="checkbox"/> LG 45°

دوران فن از سمت موتور (پولی) در نظر گرفته می شود .  
الف ) جهت ساعت گرد (راست گرد) با علامت RD مشخص می شود .  
ب ) جهت خلاف ساعت (چپ گرد) با علامت LG مشخص می شود .

The rotation of the fan is indicated from the DRIVE SIDE .

- clockwise fan is indicated with the symbol RD.
- counter-clockwise fan is indicated with the symbol LG.